

eFlex 836kWh Flüssigkeitsgekühltes Energiespeichersystem SU836E418KM

Höchste Leistung

Energiedichte von 98,4 kWh/m³, Systemwirkungsgrad \geq 94 %, ermöglicht skalierbare und kosteneffiziente Lösungen

Kompakte Flexibilität

Unterstützt Parallelschaltung von 6–8 Anlagen, reduzierbare Rack-Anzahl je nach Bedarf – ideal für unterschiedliche Einsatzszenarien

Umfassende Sicherheit

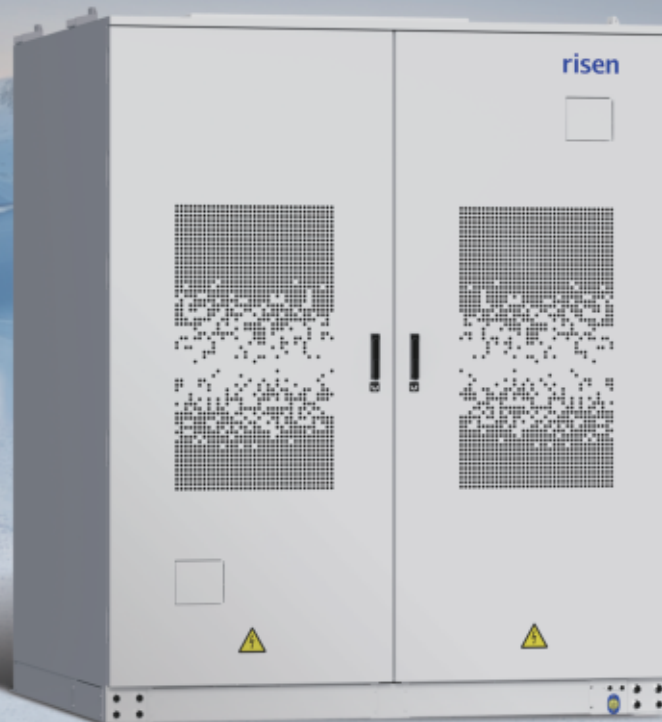
Zertifiziert nach UL/IEC-standards, Zone-4-erdbebensicherheit, erfüllt internationale Sicherheitsanforderungen

Robuste Widerstandsfähigkeit

-30 °C bis 55 °C Betriebstemperaturbereich, IP55 Schutzart, C4-M Korrosionsschutzklasse, voll funktionsfähig bis 4000m Höhe

Intelligente Unterstützung

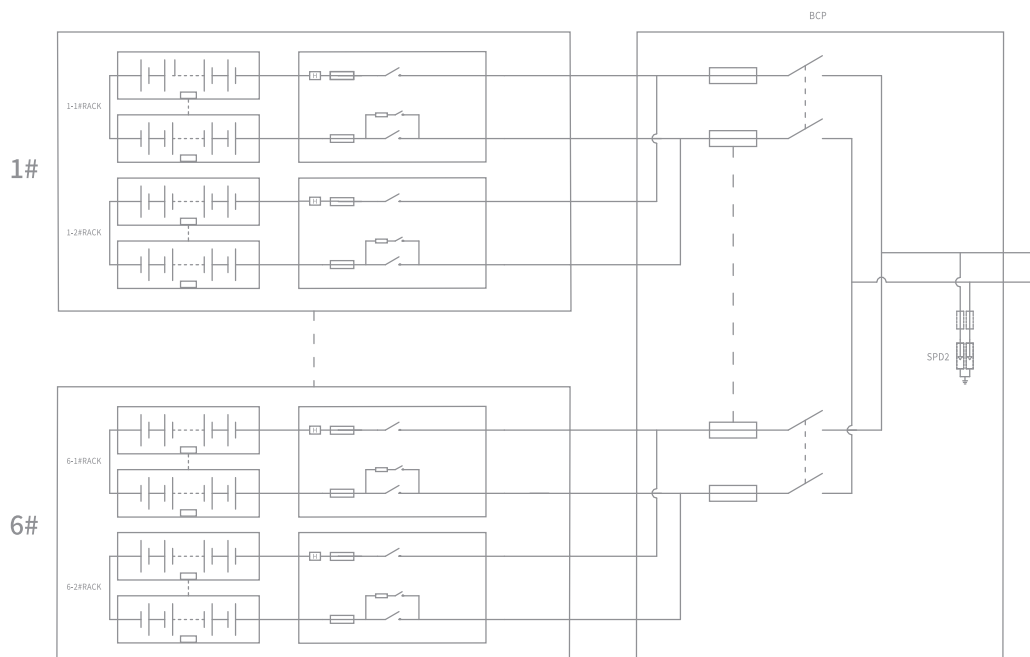
Mit EMS-schnittstelle, Fernüberwachung und Vollzyklus-wartungskonzept zur Effizienzoptimierung



Technische Spezifikation

Modelltyp	SU836E418KM
Systemparameter	
Nennleistung	418kW
Nennkapazität	836kWh
Batterieparameter	
Batterietyp	LFP
Batteriekapazität	314Ah
Konfiguration	416S2P
Nennspannung	1331,2V
Betriebsspannungsbereich	1123,2~1497,6V
Betriebsbedingungen	
Schutzgrad	IP55
Geräuschpegel	≤72dB
Betriebstemperaturbereich	-30°C~55°C
Luftfeuchtigkeitsbereich	0~95%RH
Max. Betriebshöhe	4000m
Systemparameter	
Abmessungen (B*H*T)	2000*2470*1700mm
Gewicht	6,75±0,2t
Batterie-Kühlmethode	Intelligente Flüssigkühlung
Hilfsstromversorgung	AC400V/3P4L 50Hz
Feuerlöschanlage	Trockenrohr-Sprinkleranlage, Gasmelder und Entlüftung, Aerosol-Löschanlage, Alarmanlage
Zertifikate	IEC-62619, IEC63056, IEC60730

Einlinien-Diagramm



SYL(Ningbo)Battery Co.,Ltd.